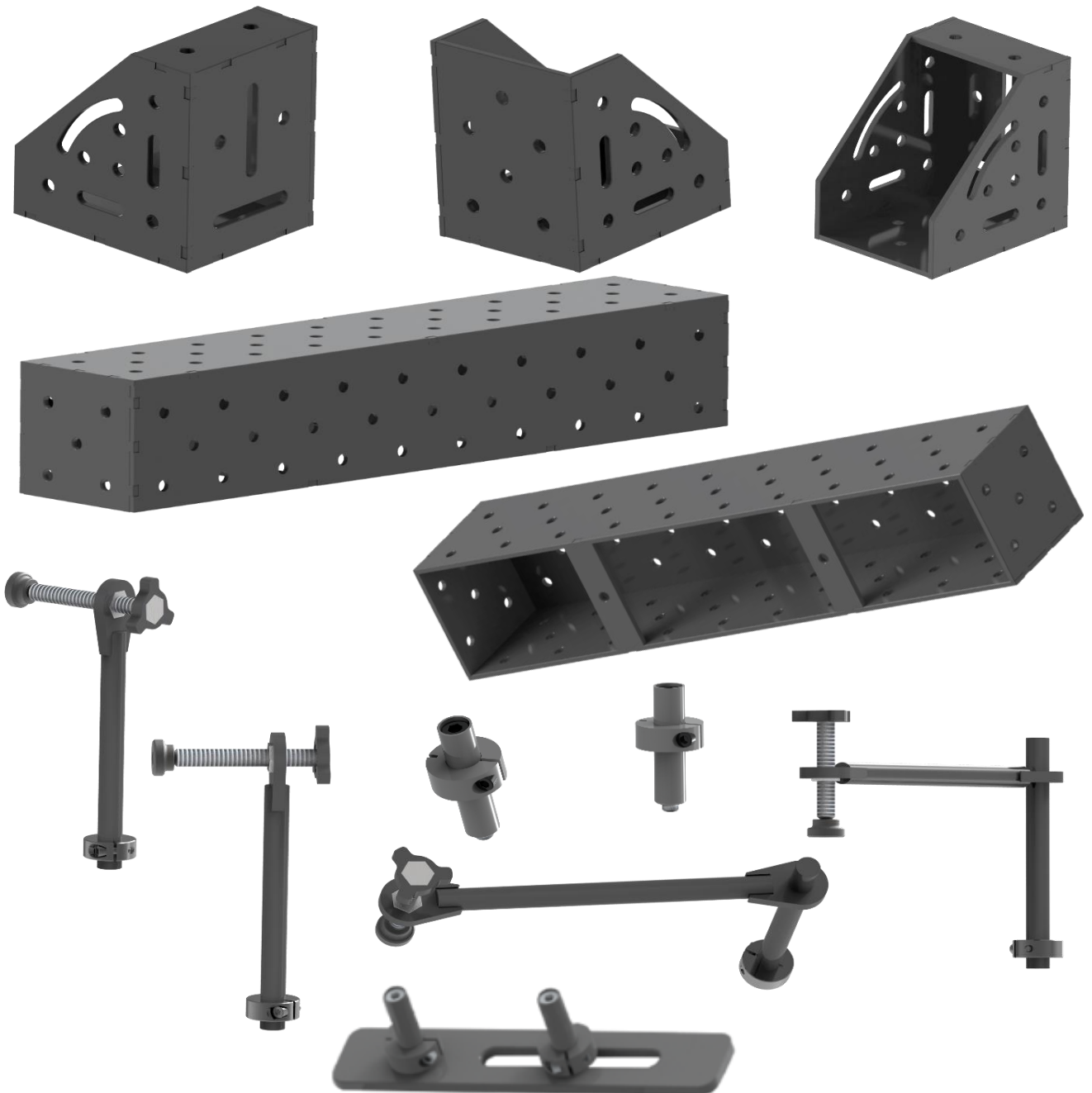




## Kiegészítők



Üdvözlettel,

Kertész Gyula  
ügyvezető



Egyedi kézi **lézerhegesztés**es eljárással készült, kizárólag Magyar tulajdonú termékek, egyedi fejlesztések alapján.

A lézerhegesztésnek köszönhetően az asztallap hullámossága szinte nulla. **(0,4mm/1000mm)**  
Rendkívül leegyszerűsíti a gyártásokat a **VS-WT** rendszerek használata, legyen szó kis vagy nagy szériáról.

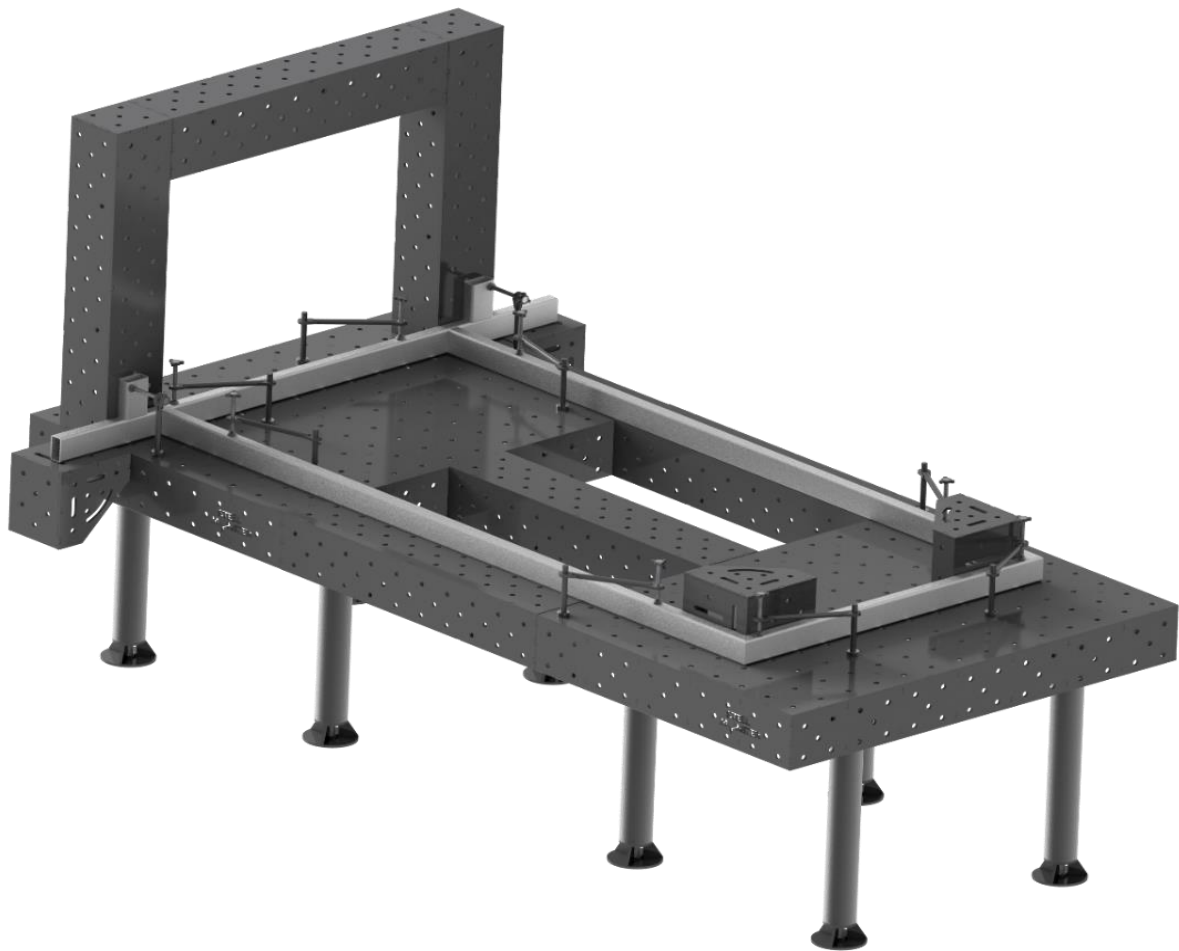
Kiegészítőink **LC S 355 MC** anyagminőségéből készülnek.

Az asztalok és kiegészítőik **6** illetve **8 mm** vastagságú anyagokból készülnek sztenderd kivitelben. (egyedi igényeknek is eleget teszünk)

Az illesztő furatok **Ø 16; Ø 22; Ø 28** mm-es átmérőjű kivitelben rendelhetőek.

Így bármely más gyártó kiegészítőivel is használhatóak.

A kiegészítők kezeletlen felülettel gyártódnak.

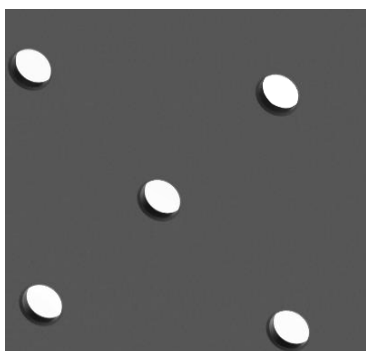


Üdvözlettel,

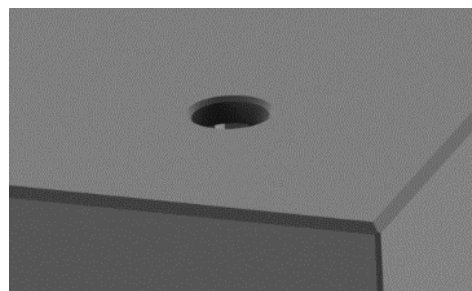
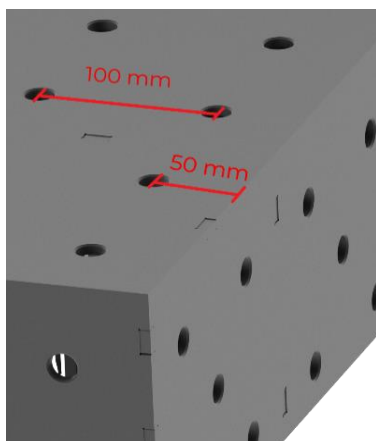
Kertész Gyula  
ügyvezető



A furatközépek távolsága egymástól **100 mm** helyezkednek el.  
Az asztal szélétől lévő furatközép távolság **50 mm-re** kaptak helyet, hogy több asztal vagy eszköz összekapcsolásnál is megkapjuk a **100 mm** -es furatközép távolságokat.



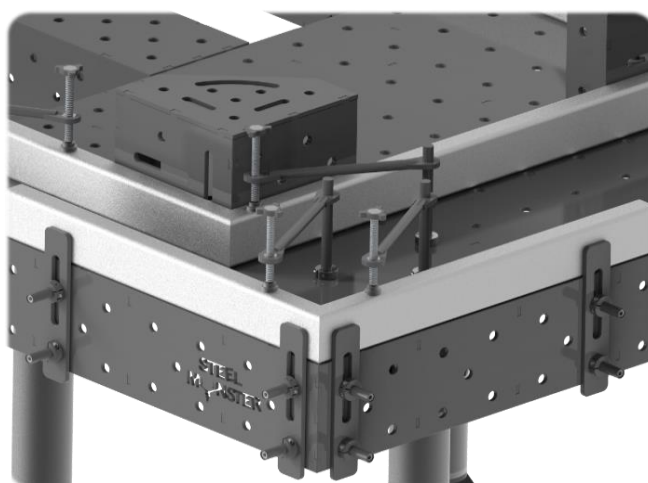
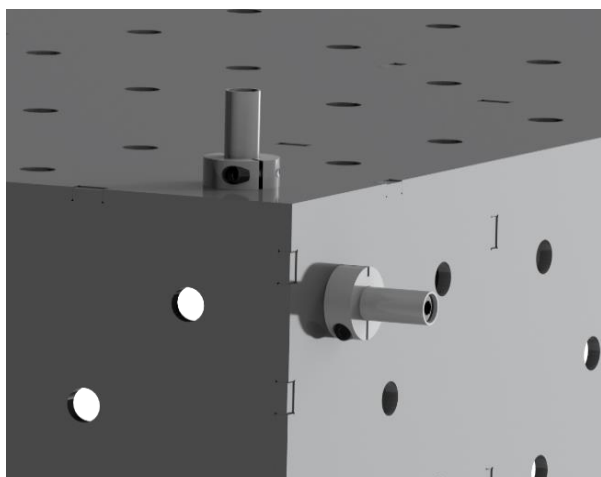
Süllyesztett furatok



Élek 45°-ban letörve

A szorítók segítségével a különböző gyártmányok elemeit tökéletesen lehet illeszteni és a kívánt pozícióba hozni, a gyors és kényelmes hegesztés érdekében.

**A szorítók  $\varnothing 16$ ;  $\varnothing 22$ ;  $\varnothing 28$  átmérővel is rendelhetőek.**



Üdvözlettel,

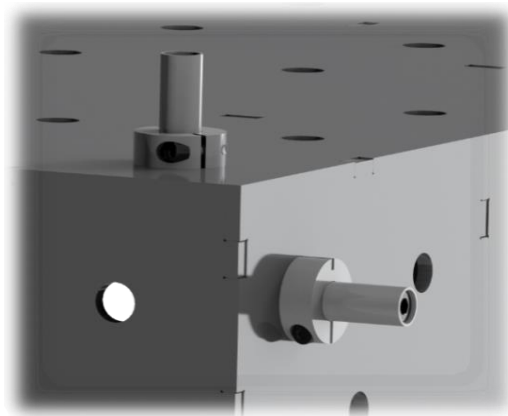
Kertész Gyula  
ügyvezető



## Ellenékes szorítók



Cikkszám	Megnevezés	Átmérő	Méreték (mm)	Nettó (ft/db)
VS-WA-ESZ-8000-D16	Ellenékes szorító	Ø 16	80 mm	21 765 Ft
VS-WA-ESZ-1200-D16	Ellenékes szorító	Ø 16	120 mm	22 941 Ft
VS-WA-ESZ-1400-D16	Ellenékes szorító	Ø 16	140 mm	24 118 Ft
VS-WA-ESZ-8000-D22	Ellenékes szorító	Ø 22	80 mm	24 118 Ft
VS-WA-ESZ-1200-D22	Ellenékes szorító	Ø 22	120 mm	25 294 Ft
VS-WA-ESZ-1400-D22	Ellenékes szorító	Ø 22	140 mm	26 471 Ft
VS-WA-ESZ-8000-D28	Ellenékes szorító	Ø 28	80 mm	26 471 Ft
VS-WA-ESZ-8000-D28	Ellenékes szorító	Ø 28	120 mm	27 647 Ft
VS-WA-ESZ-8000-D28	Ellenékes szorító	Ø 28	140 mm	28 824 Ft



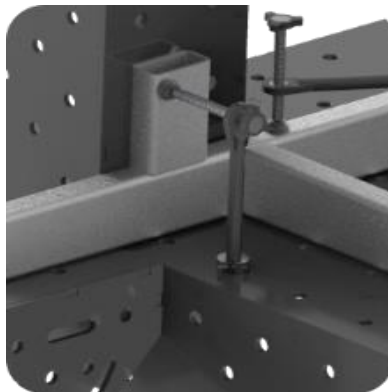
Üdvözlettel,

Kertész Gyula  
ügyvezető

## Oldal szorítók



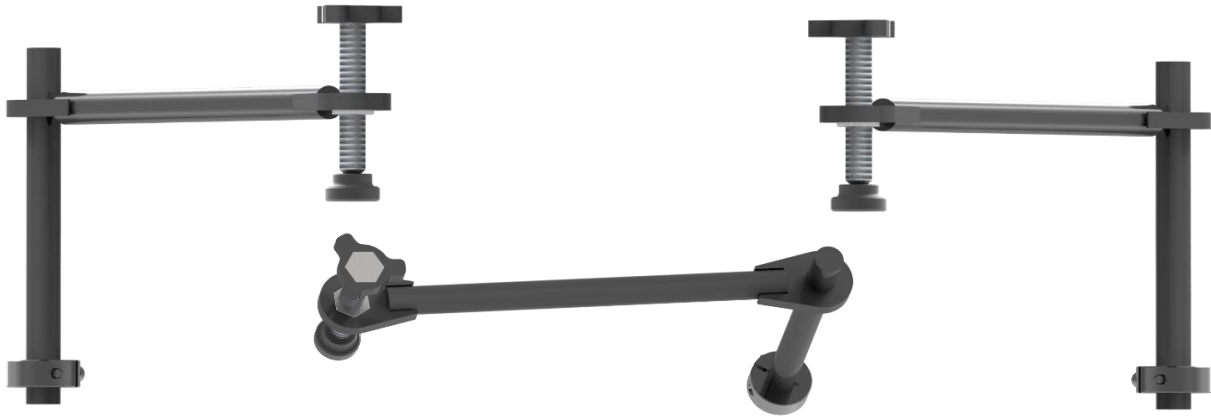
Cikkszám	Megnevezés	Átmérő	Méreték (mm)	Nettó (ft/db)
VS-WA-OSZ-2212-D16	Oldal szorító	Ø 16	220 x 120	13 529 Ft
VS-WA-OSZ-3212-D16	Oldal szorító	Ø 16	320 x 120	17 059 Ft
VS-WA-OSZ-4212-D16	Oldal szorító	Ø 16	420 x 120	20 588 Ft
VS-WA-OSZ-5212-D16	Oldal szorító	Ø 16	520 x 120	24 118 Ft
VS-WA-OSZ-2212-D22	Oldal szorító	Ø 22	220 x 120	15 882 Ft
VS-WA-OSZ-3212-D22	Oldal szorító	Ø 22	320 x 120	19 412 Ft
VS-WA-OSZ-4212-D22	Oldal szorító	Ø 22	420 x 120	22 941 Ft
VS-WA-OSZ-5212-D22	Oldal szorító	Ø 22	520 x 120	26 471 Ft
VS-WA-OSZ-2212-D28	Oldal szorító	Ø 28	220 x 120	19 412 Ft
VS-WA-OSZ-3212-D28	Oldal szorító	Ø 28	320 x 120	24 118 Ft
VS-WA-OSZ-4212-D28	Oldal szorító	Ø 28	420 x 120	28 824 Ft
VS-WA-OSZ-5212-D28	Oldal szorító	Ø 28	520 x 120	33 529 Ft



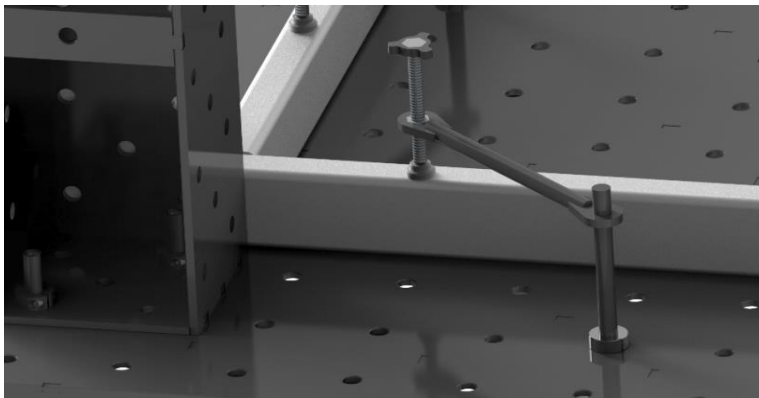
Üdvözlettel,

Kertész Gyula  
ügyvezető

## Oldal szorítók



Cikkszám	Megnevezés	Átmérő	Méreték (mm)	Nettó (ft/db)
VS-WA-FSZ-2217-D16	Függőleges szorító	Ø 16	220 x 170 x 120	15 882 Ft
VS-WA-FSZ-3217-D16	Függőleges szorító	Ø 16	320 x 170 x 120	18 235 Ft
VS-WA-FSZ-4217-D16	Függőleges szorító	Ø 16	420 x 170 x 120	20 588 Ft
VS-WA-FSZ-5217-D16	Függőleges szorító	Ø 16	520 x 170 x 120	22 941 Ft
VS-WA-FSZ-2217-D22	Függőleges szorító	Ø 22	220 x 170 x 120	18 235 Ft
VS-WA-FSZ-3217-D22	Függőleges szorító	Ø 22	320 x 170 x 120	20 588 Ft
VS-WA-FSZ-4217-D22	Függőleges szorító	Ø 22	420 x 170 x 120	22 941 Ft
VS-WA-FSZ-5217-D22	Függőleges szorító	Ø 22	520 x 170 x 120	25 294 Ft
VS-WA-FSZ-2217-D28	Függőleges szorító	Ø 28	220 x 170 x 120	21 765 Ft
VS-WA-FSZ-3217-D28	Függőleges szorító	Ø 28	320 x 170 x 120	26 471 Ft
VS-WA-FSZ-4217-D28	Függőleges szorító	Ø 28	420 x 170 x 120	31 176 Ft
VS-WA-FSZ-5217-D28	Függőleges szorító	Ø 28	520 x 170 x 120	35 882 Ft



Üdvözlettel,

Kertész Gyula  
ügyvezető

## Oldal ütközők

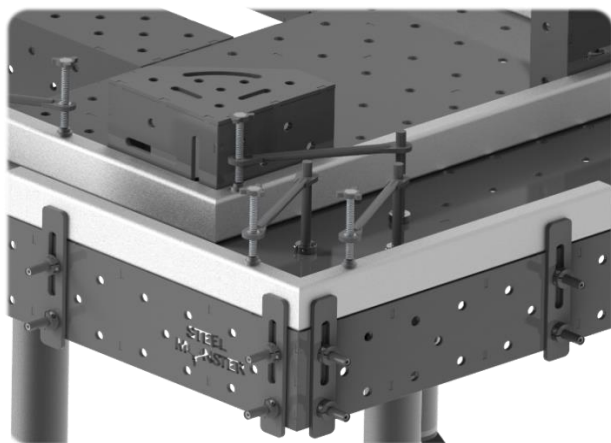


Cikkszám	Megnevezés	Vastagság	Méretek (mm)	Nettó (ft/db)
VS-WA-OU-2505-LV8	Oldal ütköző	8 mm	250 x 50	7 059 Ft
VS-WA-OU-3505-LV8	Oldal ütköző	8 mm	350 x 50	7 647 Ft
VS-WA-OU-4505-LV8	Oldal ütköző	8 mm	450 x 50	8 235 Ft
VS-WA-OU-5505-LV8	Oldal ütköző	8 mm	550 x 50	8 824 Ft

VS-WA-OU-2515-LV8	Oldal ütköző	8 mm	250 x 150	9 412 Ft
VS-WA-OU-3515-LV8	Oldal ütköző	8 mm	350 x 150	10 000 Ft
VS-WA-OU-4515-LV8	Oldal ütköző	8 mm	450 x 150	10 588 Ft
VS-WA-OU-5515-LV8	Oldal ütköző	8 mm	550 x 150	11 176 Ft

Cikkszám	Megnevezés	Vastagság	Méretek (mm)	Nettó (ft/db)
VS-WA-OU-2505-LV10	Oldal ütköző	10 mm	250 x 50	9 412 Ft
VS-WA-OU-3505-LV10	Oldal ütköző	10 mm	350 x 50	10 000 Ft
VS-WA-OU-4505-LV10	Oldal ütköző	10 mm	450 x 50	10 588 Ft
VS-WA-OU-5505-LV10	Oldal ütköző	10 mm	550 x 50	11 176 Ft

VS-WA-OU-2515-LV10	Oldal ütköző	10 mm	250 x 150	11 765 Ft
VS-WA-OU-3515-LV10	Oldal ütköző	10 mm	350 x 150	12 353 Ft
VS-WA-OU-4515-LV10	Oldal ütköző	10 mm	450 x 150	12 941 Ft
VS-WA-OU-5515-LV10	Oldal ütköző	10 mm	550 x 150	13 529 Ft



A szorítók és ütközők egyedi méretekben is rendelhetők. ( Ø 16; Ø 22; Ø 28 mm-es átmérőkkel vagy ezektől teljesen eltérő méretben és formában)

**Választható felületkezeléssel:**

- natúr fém az alap kivétel
- galvanikus horganyzással
- foszfátózva
- nitridálva

Üdvözlettel,

Kertész Gyula  
ügyvezető

## Derékszögek



Cikkszám	Megnevezés	Vastagság	Méretetek (mm)	Nettó (ft/db)
VS-WA-DSZ-2525-LV6	Derékszög	6 mm	250 x 250 x 50	51 176 Ft
VS-WA-DSZ-3525-LV6	Derékszög	6 mm	350 x 250 x 50	54 706 Ft
VS-WA-DSZ-4525-LV6	Derékszög	6 mm	450 x 250 x 50	58 235 Ft
VS-WA-DSZ-5525-LV6	Derékszög	6 mm	550 x 250 x 50	61 765 Ft
VS-WA-DSZ-6525-LV6	Derékszög	6 mm	650 x 250 x 50	65 294 Ft
VS-WA-DSZ-7525-LV6	Derékszög	6 mm	750 x 250 x 50	68 824 Ft
VS-WA-DSZ-8525-LV6	Derékszög	6 mm	850 x 250 x 50	72 353 Ft
VS-WA-DSZ-9525-LV6	Derékszög	6 mm	950 x 250 x 50	75 882 Ft
VS-WA-DSZ-1025-LV6	Derékszög	6 mm	1050 x 250 x 50	79 412 Ft

Cikkszám	Megnevezés	Vastagság	Méretetek (mm)	Nettó (ft/db)
VS-WA-DSZ-2525-LV8	Derékszög	8 mm	250 x 250 x 50	62 941 Ft
VS-WA-DSZ-3525-LV8	Derékszög	8 mm	350 x 250 x 50	68 824 Ft
VS-WA-DSZ-4525-LV8	Derékszög	8 mm	450 x 250 x 50	74 706 Ft
VS-WA-DSZ-5525-LV8	Derékszög	8 mm	550 x 250 x 50	80 588 Ft
VS-WA-DSZ-6525-LV8	Derékszög	8 mm	650 x 250 x 50	86 471 Ft
VS-WA-DSZ-7525-LV8	Derékszög	8 mm	750 x 250 x 50	92 353 Ft
VS-WA-DSZ-8525-LV8	Derékszög	8 mm	850 x 250 x 50	98 235 Ft
VS-WA-DSZ-9525-LV8	Derékszög	8 mm	950 x 250 x 50	104 118 Ft
VS-WA-DSZ-1025-LV8	Derékszög	8 mm	1050 x 250 x 50	110 000 Ft

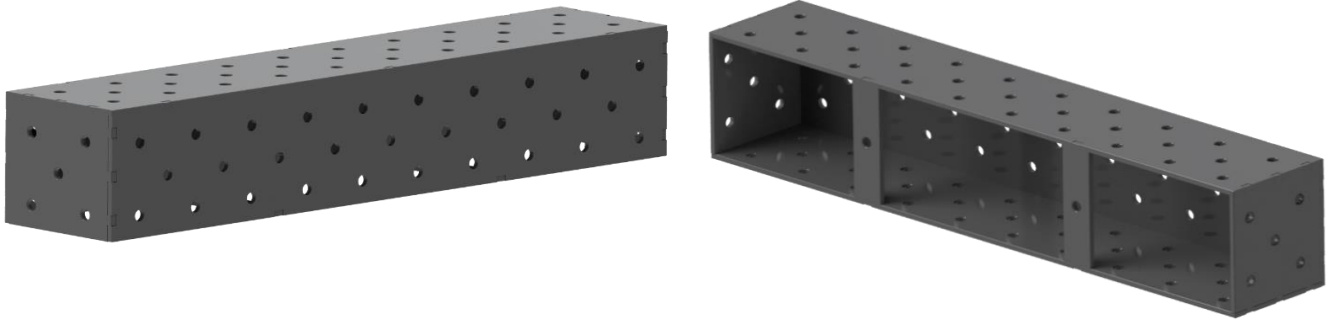
**A derékszögek egyedi méretben is kivitelben is rendelhetőek.**

Udvözlettel,

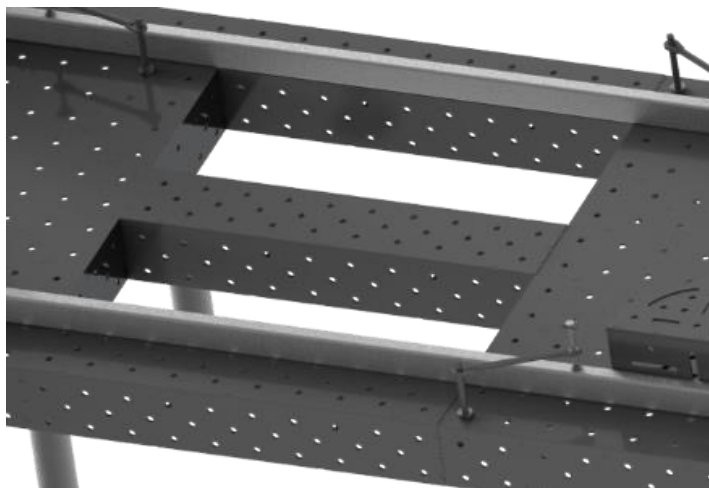
Kertész Gyula  
ügyvezető



## Építőblokkok



Cikkszám	Megnevezés	Vastagság	Méretetek (mm)	Nettó (ft/db)
VS-WA-EB-0202-LV6	Építőblokk	6 mm	200 x 200 x 200	39 412 Ft
VS-WA-EB-0402-LV6	Építőblokk	6 mm	400 x 200 x 200	57 059 Ft
VS-WA-EB-0602-LV6	Építőblokk	6 mm	600 x 200 x 200	74 706 Ft
VS-WA-EB-0802-LV6	Építőblokk	6 mm	800 x 200 x 200	92 353 Ft
VS-WA-EB-1002-LV6	Építőblokk	6 mm	1000 x 200 x 200	110 000 Ft
VS-WA-EB-1202-LV6	Építőblokk	6 mm	1200 x 200 x 200	127 647 Ft
VS-WA-EB-1402-LV6	Építőblokk	6 mm	1400 x 200 x 200	145 294 Ft
VS-WA-EB-1602-LV6	Építőblokk	6 mm	1600 x 200 x 200	162 941 Ft
VS-WA-EB-1802-LV6	Építőblokk	6 mm	1800 x 200 x 200	180 588 Ft
VS-WA-EB-2002-LV6	Építőblokk	6 mm	2000 x 200 x 200	198 235 Ft
VS-WA-EB-2202-LV6	Építőblokk	6 mm	2200 x 200 x 200	215 882 Ft
VS-WA-EB-2402-LV6	Építőblokk	6 mm	2400 x 200 x 200	233 529 Ft
VS-WA-EB-2602-LV6	Építőblokk	6 mm	2600 x 200 x 200	251 176 Ft
VS-WA-EB-2802-LV6	Építőblokk	6 mm	2800 x 200 x 200	268 824 Ft



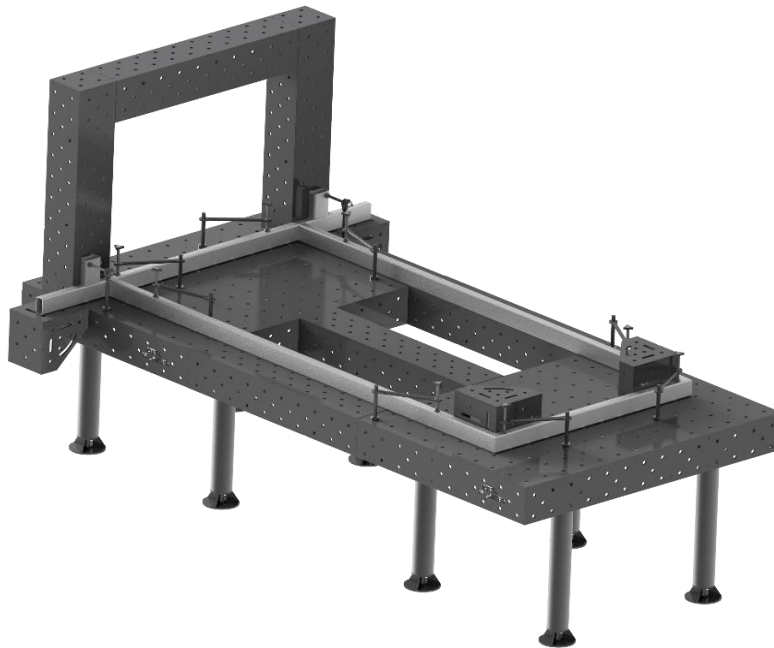
Üdvözlettel,

Kertész Gyula  
ügyvezető

## Építőblokkok



Cikkszám	Megnevezés	Vastagság	Méreték (mm)	Nettó (ft/db)
VS-WA-EB-0202-LV6	Építőblokk	8 mm	200 x 200 x 200	45 294 Ft
VS-WA-EB-0402-LV6	Építőblokk	8 mm	400 x 200 x 200	62 941 Ft
VS-WA-EB-0602-LV6	Építőblokk	8 mm	600 x 200 x 200	80 588 Ft
VS-WA-EB-0802-LV6	Építőblokk	8 mm	800 x 200 x 200	98 235 Ft
VS-WA-EB-1002-LV6	Építőblokk	8 mm	1000 x 200 x 200	115 882 Ft
VS-WA-EB-1202-LV6	Építőblokk	8 mm	1200 x 200 x 200	133 529 Ft
VS-WA-EB-1402-LV6	Építőblokk	8 mm	1400 x 200 x 200	151 176 Ft
VS-WA-EB-1602-LV6	Építőblokk	8 mm	1600 x 200 x 200	168 824 Ft
VS-WA-EB-1802-LV6	Építőblokk	8 mm	1800 x 200 x 200	186 471 Ft
VS-WA-EB-2002-LV6	Építőblokk	8 mm	2000 x 200 x 200	204 118 Ft
VS-WA-EB-2202-LV6	Építőblokk	8 mm	2200 x 200 x 200	221 765 Ft
VS-WA-EB-2402-LV6	Építőblokk	8 mm	2400 x 200 x 200	239 412 Ft
VS-WA-EB-2602-LV6	Építőblokk	8 mm	2600 x 200 x 200	257 059 Ft
VS-WA-EB-2802-LV6	Építőblokk	8 mm	2800 x 200 x 200	274 706 Ft



Üdvözlettel,

Kertész Gyula  
ügyvezető

### **Fizetési feltételek**

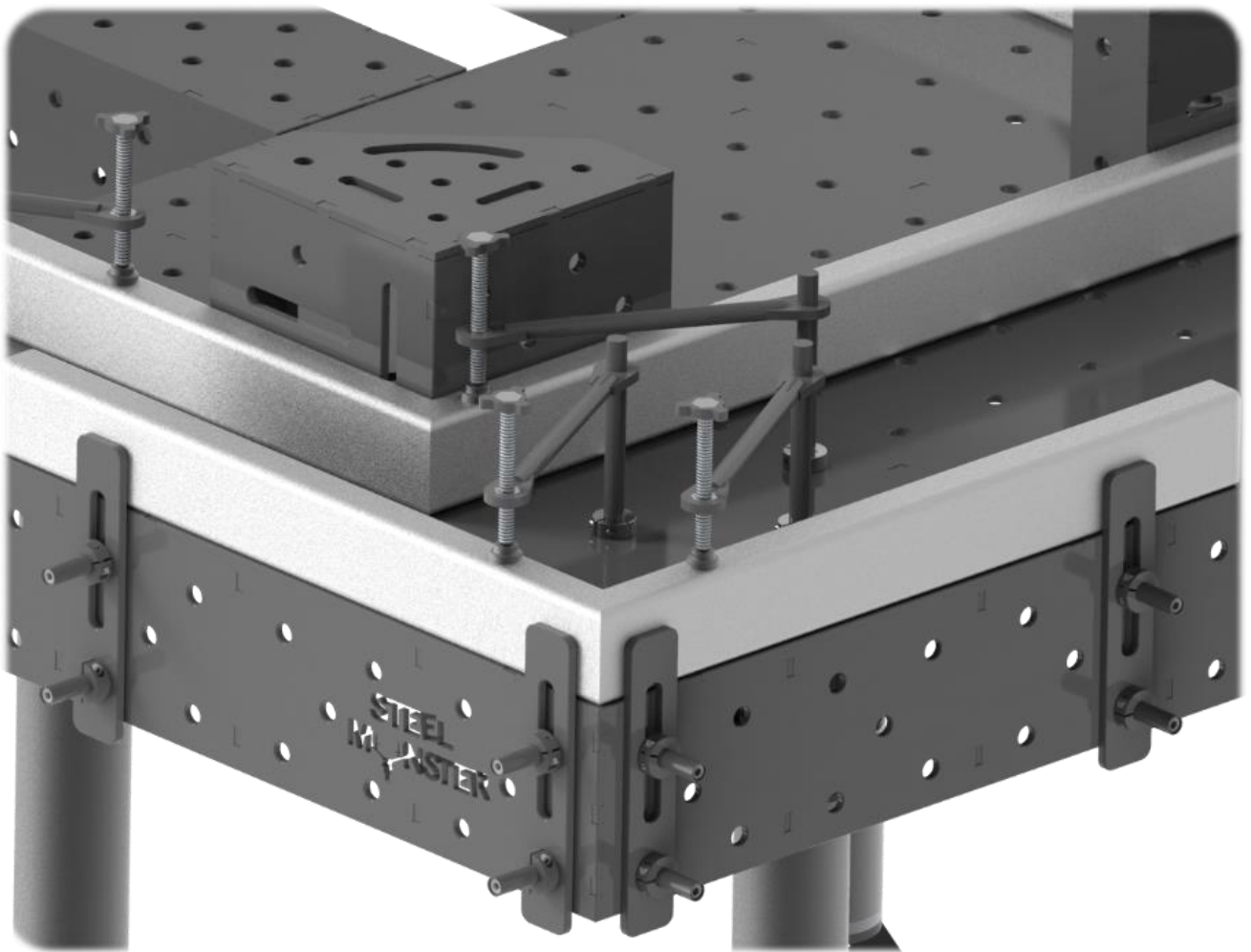
Megrendeléskor 80 % előre utalással, az átadást követően a maradék 20 %-ot 8 napos banki átutalással.

### **Gyártási határidő**

Az előleg beérkezése után 16 munkanap.

### **Átvétel**

2040 Budaörs, Iparos utca 1-es szám alatt található telephelyünkön.  
Rendelhető szállítással és helyszíni telepítéssel ami plusz felárat képez.



Üdvözlettel,

Kertész Gyula  
ügyvezető